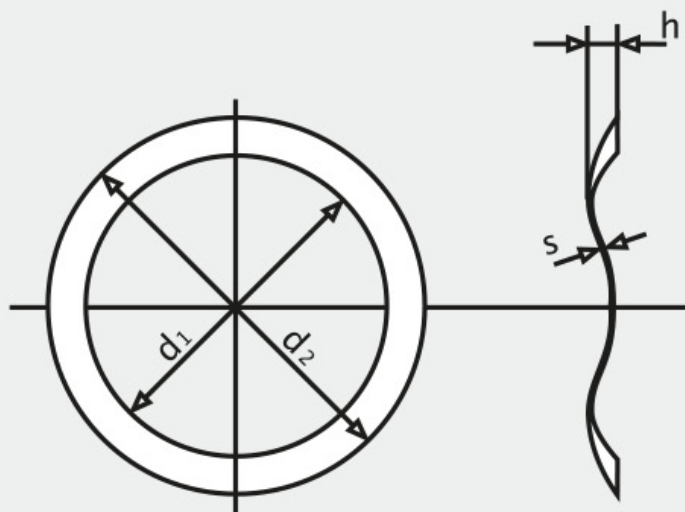


KUGELLAGER-AUSGLEICHSCHLEIBEN

BALL BEARING SHIMS



BALL BEARING SHIMS

K&A Nr.	d1 (mm)	d2 (mm)	h (mm)	s Richtwert	P max. (N)	C+/-20% (N/mm)
K&A No.	d1 (mm)	d2 (mm)	h (mm)	s Commanded Value	P max. (N)	C+/-20% (N/mm)
9001202	7,2 +/-0,2	12,0 +/-0,2	1,2 +/-0,2	0,20 +/-0,02	130	130
9001201	8,2 +/-0,2	12,0 +/-0,2	1,2 +/-0,2	0,10 +/-0,02	4	13
9091402	8,2 +/-0,2	14,0 +/-0,2	1,2 +/-0,2	0,20 +/-0,02	70	90
9001415	10,2 +/-0,2	14,1 +/-0,2	1,3 +/-0,2	0,15 +/-0,02	24	21
9001502	10,5 +/-0,2	15,6 +/-0,2	1,7 +/-0,2	0,20 +/-0,02	130	87
9081502	10,5 +/-0,2	15,8 +/-0,2	1,7 +/-0,2	0,20 +/-0,02	130	87
9015802	10,5 +/-0,2	15,8 +/-0,2	1,8 +/-0,2	0,20 +/-0,02	130	87
9001503	10,5 +/-0,2	15,8 +/-0,2	1,8 +/-0,2	0,30 +/-0,02	195	130
9018803	11,4 +/-0,2	18,8 +/-0,2	1,6 +/-0,2	0,30 +/-0,02	180	150
9091802	13,2 +/-0,2	18,5 +/-0,2	1,6 +/-0,2	0,20 +/-0,02	50	36
9018625	13,2 +/-0,2	18,6 +/-0,2	1,6 +/-0,2	0,25 +/-0,02	50	36
9001802	13,2 +/-0,2	18,8 +/-0,2	1,6 +/-0,2	0,20 +/-0,02	50	36
9092103	14,0 +/-0,2	21,8 +/-0,2	1,6 +/-0,2	0,30 +/-0,02	145	112
9001825	14,7 +/-0,2	19,55 +/-0,2	1,35 +/-0,2	0,25 +/-0,02	?	?
9002103	15,0 +/-0,2	21,5 +/-0,2	1,6 +/-0,2	0,30 +/-0,02	145	115
9001999	15,8 +/-0,2	20,8 +/-0,2	2,2 +/-0,2	0,30 +/-0,02	?	?
9002102	15,8 +/-0,2	21,8 +/-0,2	1,6 +/-0,2	0,20 +/-0,02	55	39
9092102	15,8 +/-0,2	21,8 +/-0,2	3,3 +/-0,2	0,20 +/-0,02	?	?
9002325	17,3 +/-0,2	23,8 +/-0,2	1,5 +/-0,2	0,25 +/-0,02	65	52
9002303	17,3 +/-0,2	23,8 +/-0,2	1,5 +/-0,2	0,30 +/-0,02	105	88
9002306	17,3 +/-0,2	23,8 +/-0,2	1,5 +/-0,2	0,60 +/-0,02	?	?
9002503	19,3 +/-0,2	25,8 +/-0,2	1,6 +/-0,2	0,30 +/-0,02	75	50

Sie haben Fragen oder benötigen Informationen?

Dann rufen Sie uns an oder schreiben Sie uns eine

E-Mail: info@krummundandre.de

Tel: +49-(0)2191-906 0 / Fax: +49-(0)2191-906-250

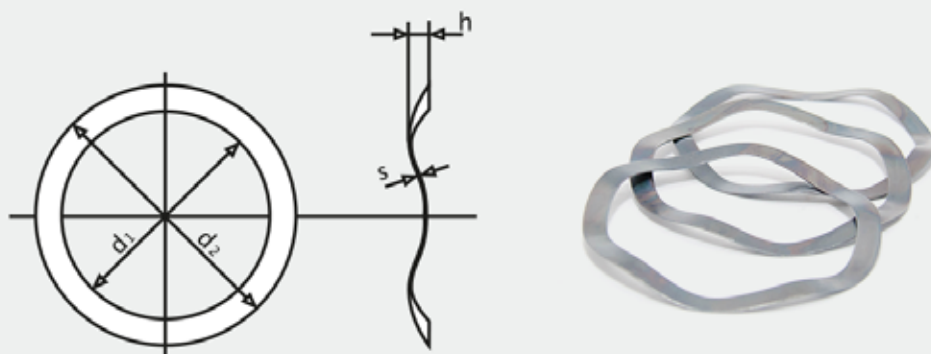


krumm&andré

Krumm & André GmbH & Co.KG
Blumentalstraße 2-4
D-42859 Remscheid

KUGELLAGER-AUSGLEICHSCHEIBEN

BALL BEARING SHIMS



KUGELLAGER-AUSGLEICHSCHEIBEN

BALL BEARING SHIMS

K&A Nr.	d1 (mm)	d2 (mm)	h (mm)	s Richtwert	P max. (N)	C +/-20% (N/mm)
K&A No.	d1 (mm)	d2 (mm)	h (mm)	s Commanded Value	P max. (N)	C +/-20% (N/mm)
9001903	19,3 +/-0,2	25,8 +/-0,2	1,8 +/-0,2	0,30 +/-0,02	75	50
9002527	19,8 +/-0,2	25,2 +/-0,2	2,0 +/-0,2	0,27 +/-0,02	?	?
9002904	20,1 +/-0,2	29,1 +/-0,2	2,4 +/-0,2	0,40 +/-0,02	?	?
9082703	21,0 +/-0,2	27,0 +/-0,2	1,6 +/-0,2	0,30 +/-0,02	40	33
9082704	21,0 +/-0,2	27,0 +/-0,2	1,6 +/-0,2	0,40 +/-0,02	85	71
9002903	22,5 +/-0,2	29,7 +/-0,2	1,7 +/-0,2	0,30 +/-0,02	55	39
9002435	24,5 +/-0,2	31,7 +/-0,3	2,3 +/-0,2	0,35 +/-0,02	80	41
9003403	24,5 +/-0,2	34,5 +/-0,2	2,4 +/-0,2	0,30 +/-0,02	?	?
9003405	24,5 +/-0,2	34,5 +/-0,3	2,4 +/-0,3	0,50 +/-0,02	625	329
9003104	26,5 +/-0,2	31,7 +/-0,3	2,1 +/-0,2	0,40 +/-0,02	80	47
9073105	26,5 +/-0,2	31,7 +/-0,3	2,4 +/-0,2	0,50 +/-0,02	80	47
9073104	26,5 +/-0,2	31,7 +/-0,3	2,7 +/-0,2	0,40 +/-0,02	?	?
9093405	28,0 +/-0,3	34,5 +/-0,3	2,9 +/-0,2	0,50 +/-0,02	150	63
9083403	28,0 +/-0,3	34,5 +/-0,3	3,0 +/-0,2	0,30 +/-0,02	?	?
9073405	28,0 +/-0,3	34,5 +/-0,3	3,0 +/-0,2	0,50 +/-0,02	150	63
9003404	28,0 +/-0,3	34,5 +/-0,3	3,1 +/-0,2	0,40 +/-0,02	100	37
9004005	30,0 +/-0,3	40,0 +/-0,3	3,0 +/-0,2	0,50 +/-0,02	160	64
9004105	30,0 +/-0,3	41,0 +/-0,3	2,9 +/-0,2	0,50 +/-0,02	155	65
9004106	30,0 +/-0,3	41,0 +/-0,3	2,9 +/-0,2	0,60 +/-0,02	130	69
9003903	33,0 +/-0,3	39,1 +/-0,3	2,8 +/-0,2	0,30 +/-0,02	95	38
9003905	33,0 +/-0,3	39,1 +/-0,3	2,9 +/-0,2	0,50 +/-0,02	320	130
9004103	34,5 +/-0,3	41,0 +/-0,3	3,1 +/-0,3	0,35 +/-0,02	160	58
9004505	37,0 +/-0,3	45,0 +/-0,3	3,0 +/-0,3	0,50 +/-0,02	795	318
9004604	40,0 +/-0,3	46,5 +/-0,3	3,0 +/-0,3	0,40 +/-0,02	135	52
9004605	40,0 +/-0,3	46,5 +/-0,3	3,0 +/-0,3	0,50 +/-0,02	230	92
9005105	42,0 +/-0,3	51,0 +/-0,3	3,4 +/-0,3	0,50 +/-0,02	635	219
9005104	44,0 +/-0,3	51,0 +/-0,3	3,6 +/-0,3	0,40 +/-0,02	180	56
9005404	45,0 +/-0,3	54,0 +/-0,3	3,7 +/-0,3	0,40 +/-0,02	55	47
9005705	51,0 +/-0,3	57,0 +/-0,3	3,6 +/-0,3	0,50 +/-0,02	?	?
9065105	51,0 +/-0,3	61,0 +/-0,3	3,5 +/-0,3	0,50 +/-0,02	520	163
9006104	51,0 +/-0,3	61,0 +/-0,3	3,6 +/-0,3	0,40 +/-0,02	120	38
9006105	51,0 +/-0,3	61,0 +/-0,3	3,7 +/-0,3	0,50 +/-0,02	520	163

Sie haben Fragen oder benötigen Informationen?

Dann rufen Sie uns an oder schreiben Sie uns eine

E-Mail: info@krummundandre.de

Tel: +49-(0)2191-906 0 / Fax: +49-(0)2191-906-250

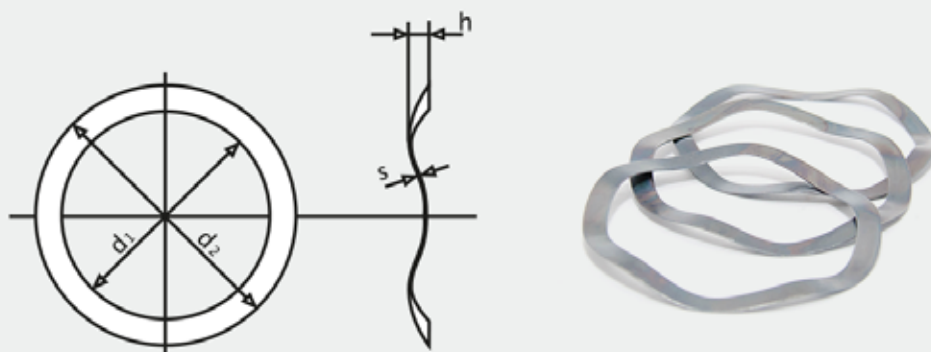


krumm&andré

Krumm & André GmbH & Co.KG
Blumentalstraße 2-4
D-42859 Remscheid

KUGELLAGER-AUSGLEICHSCHLEIBEN

BALL BEARING SHIMS



KUGELLAGER-AUSGLEICHSCHLEIBEN

BALL BEARING SHIMS

K&A Nr.	d1 (mm)	d2 (mm)	h (mm)	s Richtwert	P max. (N)	C+/-20% (N/mm)
K&A No.	d1 (mm)	d2 (mm)	h (mm)	s Commanded Value	P max. (N)	C+/-20% (N/mm)
9006704	58,0 +/-0,3	67,0 +/-0,3	3,4 +/-0,3	0,40 +/-0,02	205	68
9006705	58,0 +/-0,3	67,0 +/-0,3	3,5 +/-0,3	0,50 +/-0,02	330	110
9097106	61,0 +/-0,3	71,0 +/-0,3	3,0 +/-0,3	0,60 +/-0,02	?	?
9097105	61,0 +/-0,3	71,0 +/-0,3	3,4 +/-0,3	0,50 +/-0,02	300	103
9007104	61,0 +/-0,3	71,0 +/-0,35	3,5 +/-0,3	0,40 +/-0,02	195	63
9007105	61,0 +/-0,3	71,0 +/-0,35	3,5 +/-0,3	0,50 +/-0,02	300	103
9007106	61,0 +/-0,3	71,0 +/-0,35	3,5 +/-0,3	0,60 +/-0,02	?	?
9067105	61,0 +/-0,3	71,0 +/-0,35	4,0 +/-0,3	0,50 +/-0,02	?	?
9007176	71,0 +/-0,3	76,7 +/-0,35	3,6 +/-0,3	0,60 +/-0,02	?	?
9017906	71,0 +/-0,3	79,0 +/-0,35	3,5 +/-0,3	0,60 +/-0,02	620	210
9007906	71,0 +/-0,3	79,0 +/-0,35	3,6 +/-0,3	0,60 +/-0,02	740	247
9007179	71,0 +/-0,3	79,0 +/-0,35	3,8 +/-0,3	0,50 +/-0,02	?	?
9018474	74,0 +/-0,3	84,0 +/-0,35	3,5 +/-0,3	0,50 +/-0,02	185	62
9008474	74,0 +/-0,3	84,0 +/-0,35	3,5 +/-0,3	0,60 +/-0,02	665	229
9008410	74,0 +/-0,3	84,0 +/-0,35	3,5 +/-0,3	1,00 +/-0,02	?	?
9008803	79,0 +/-0,3	88,0 +/-0,35	3,7 +/-0,3	0,30 +/-0,02	?	?
9008905	79,0 +/-0,3	89,0 +/-0,35	3,7 +/-0,3	0,50 +/-0,02	365	114
9008906	79,0 +/-0,3	89,0 +/-0,35	3,9 +/-0,3	0,60 +/-0,02	755	229
9009405	84,0 +/-0,3	94,0 +/-0,35	3,6 +/-0,3	0,50 +/-0,02	265	85
9008999	89,0 +/-0,3	99,0 +/-0,35	4,0 +/-0,3	0,50 +/-0,02	255	73
9009906	89,0 +/-0,3	99,0 +/-0,35	4,1 +/-0,3	0,60 +/-0,02	490	140
9010905	99,0 +/-0,3	109,0 +/-0,35	4,2 +/-0,3	0,50 +/-0,02	440	119
9011906	109,0 +/-0,3	119,0 +/-0,35	4,7 +/-0,3	0,60 +/-0,02	655	160
9012405	114,0 +/-0,3	124,0 +/-0,35	4,8 +/-0,3	0,50 +/-0,02	320	76
9012406	114,0 +/-0,3	124,0 +/-0,35	4,8 +/-0,3	0,60 +/-0,02	585	139
9019129	119,0 +/-0,3	129,0 +/-0,35	4,4 +/-0,3	0,50 +/-0,02	290	74
9012906	119,0 +/-0,3	129,0 +/-0,35	4,7 +/-0,3	0,60 +/-0,02	515	129
9012913	129,0 +/-0,3	139,0 +/-0,35	4,2 +/-0,3	0,50 +/-0,02	365	99
9013906	129,0 +/-0,3	139,0 +/-0,35	4,4 +/-0,3	0,60 +/-0,02	390	182

Sie haben Fragen oder benötigen Informationen?

Dann rufen Sie uns an oder schreiben Sie uns eine

E-Mail: info@krummundandre.de

Tel: +49-(0)2191-906 0 / Fax: +49-(0)2191-906-250



krumm&andré

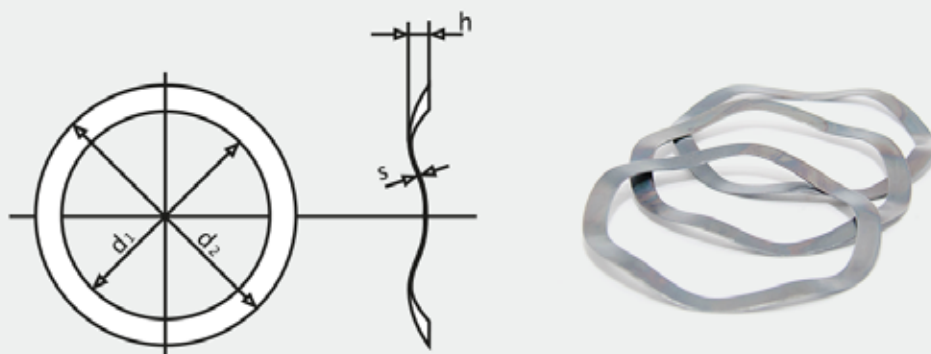
Krumm & André GmbH & Co.KG

Blumentalstraße 2-4

D-42859 Remscheid

KUGELLAGER-AUSGLEICHSCHLEIBEN

BALL BEARING SHIMS



KUGELLAGER-AUSGLEICHSCHLEIBEN

BALL BEARING SHIMS

K&A Nr.	d1 (mm)	d2 (mm)	h (mm)	s Richtwert	P max. (N)	C +/-20% (N/mm)
K&A No.	d1 (mm)	d2 (mm)	h (mm)	s Commanded Value	P max. (N)	C +/-20% (N/mm)
9006704	58,0 +/-0,3	67,0 +/-0,3	3,4 +/-0,3	0,40 +/-0,02	205	68
9006705	58,0 +/-0,3	67,0 +/-0,3	3,5 +/-0,3	0,50 +/-0,02	330	110
9097106	61,0 +/-0,3	71,0 +/-0,3	3,0 +/-0,3	0,60 +/-0,02	?	?
9097105	61,0 +/-0,3	71,0 +/-0,3	3,4 +/-0,3	0,50 +/-0,02	300	103
9007104	61,0 +/-0,3	71,0 +/-0,35	3,5 +/-0,3	0,40 +/-0,02	195	63
9007105	61,0 +/-0,3	71,0 +/-0,35	3,5 +/-0,3	0,50 +/-0,02	300	103
9007106	61,0 +/-0,3	71,0 +/-0,35	3,5 +/-0,3	0,60 +/-0,02	?	?
9067105	61,0 +/-0,3	71,0 +/-0,35	4,0 +/-0,3	0,50 +/-0,02	?	?
9007176	71,0 +/-0,3	76,7 +/-0,35	3,6 +/-0,3	0,60 +/-0,02	?	?
9017906	71,0 +/-0,3	79,0 +/-0,35	3,5 +/-0,3	0,60 +/-0,02	620	210
9007906	71,0 +/-0,3	79,0 +/-0,35	3,6 +/-0,3	0,60 +/-0,02	740	247
9007179	71,0 +/-0,3	79,0 +/-0,35	3,8 +/-0,3	0,50 +/-0,02	?	?
9018474	74,0 +/-0,3	84,0 +/-0,35	3,5 +/-0,3	0,50 +/-0,02	185	62
9008474	74,0 +/-0,3	84,0 +/-0,35	3,5 +/-0,3	0,60 +/-0,02	665	229
9008410	74,0 +/-0,3	84,0 +/-0,35	3,5 +/-0,3	1,00 +/-0,02	?	?
9008803	79,0 +/-0,3	88,0 +/-0,35	3,7 +/-0,3	0,30 +/-0,02	?	?
9008905	79,0 +/-0,3	89,0 +/-0,35	3,7 +/-0,3	0,50 +/-0,02	365	114
9008906	79,0 +/-0,3	89,0 +/-0,35	3,9 +/-0,3	0,60 +/-0,02	755	229
9009405	84,0 +/-0,3	94,0 +/-0,35	3,6 +/-0,3	0,50 +/-0,02	265	85
9008999	89,0 +/-0,3	99,0 +/-0,35	4,0 +/-0,3	0,50 +/-0,02	255	73
9009906	89,0 +/-0,3	99,0 +/-0,35	4,1 +/-0,3	0,60 +/-0,02	490	140
9010905	99,0 +/-0,3	109,0 +/-0,35	4,2 +/-0,3	0,50 +/-0,02	440	119
9011906	109,0 +/-0,3	119,0 +/-0,35	4,7 +/-0,3	0,60 +/-0,02	655	160
9012405	114,0 +/-0,3	124,0 +/-0,35	4,8 +/-0,3	0,50 +/-0,02	320	76
9012406	114,0 +/-0,3	124,0 +/-0,35	4,8 +/-0,3	0,60 +/-0,02	585	139
9019129	119,0 +/-0,3	129,0 +/-0,35	4,4 +/-0,3	0,50 +/-0,02	290	74
9012906	119,0 +/-0,3	129,0 +/-0,35	4,7 +/-0,3	0,60 +/-0,02	515	129
9012913	129,0 +/-0,3	139,0 +/-0,35	4,2 +/-0,3	0,50 +/-0,02	365	99
9013906	129,0 +/-0,3	139,0 +/-0,35	4,4 +/-0,3	0,60 +/-0,02	390	182

Sie haben Fragen oder benötigen Informationen?

Dann rufen Sie uns an oder schreiben Sie uns eine

E-Mail: info@krummundandre.de

Tel: +49-(0)2191-906 0 / Fax: +49-(0)2191-906-250



krumm&andré

Krumm & André GmbH & Co.KG

Blumentalstraße 2-4

D-42859 Remscheid