

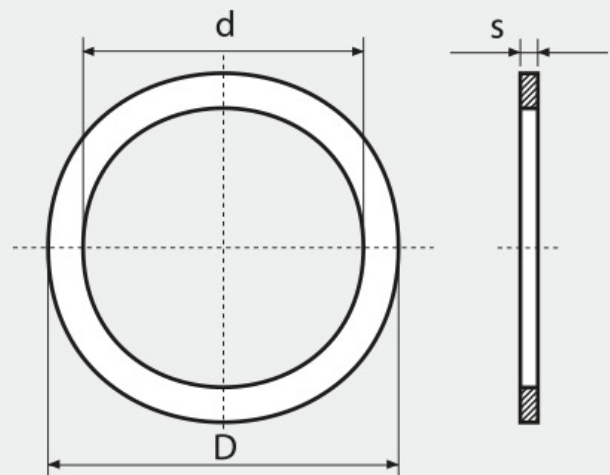
# SONDERSCHEIBEN ROSTFREI DIN 988 SS

SPECIAL WASHERS ACC. DIN 988 SS

## SONDERSCHEIBEN NACH DIN 988 SS

### SPECIAL WASHERS ACC. DIN 988 SS

Artikel-Nr.	d (mm)	D (mm)	s (mm)
Article No.	d (mm)	D (mm)	s (mm)
2080812	SS 10,0	18,0	1,2
2021811	SS 12,0	18,0	1,1
2001914	SS 13,0	19,0	1,4
2009225	SS 17,0	22,0	1,5
2072411	SS 17,0	24,0	1,1
2072412	SS 17,0	24,0	1,2
2072413	SS 17,0	24,0	1,3
2072414	SS 17,0	24,0	1,4
2025302	SS 25,0	30,0	2,0
2053320	SS 25,0	33,0	2,0
2003320	SS 25,0	33,0	2,0
2003516	SS 25,0	35,0	1,6
2003519	SS 25,0	35,0	1,9
2093716	SS 26,0	37,0	1,6
2000352	SS 29,0	35,0	2,0
2083525	SS 30,0	38,0	2,5
2064225	SS 30,0	39,0	2,5
2064025	SS 30,0	40,0	2,5
2093802	SS 32,0	38,0	2,0
2063925	SS 32,0	39,0	2,5
2000420	SS 35,0	40,0	2,0
2074025	SS 35,0	40,0	2,5
2004225	SS 36,0	42,0	2,5
2042713	SS 37,9	42,7	1,3
2040452	SS 40,0	45,0	2,5
2014825	SS 41,0	47,0	2,5
2065030	SS 45,0	50,0	3,0
2045225	SS 45,0	52,0	2,5
2055521	SS 45,0	55,0	2,1
2055522	SS 45,0	55,0	2,2
2045523	SS 45,0	55,0	2,3
2045524	SS 45,0	55,0	2,4
2005430	SS 46,0	56,0	3,0
2026030	SS 50,0	60,0	3,0



#### Sie haben Fragen oder benötigen Informationen?

Dann rufen Sie uns an oder schreiben Sie uns eine

E-Mail: [info@krummundandre.de](mailto:info@krummundandre.de)

Tel: +49-(0)2191-906 0 / Fax: +49-(0)2191-906-250



**krumm&andré**

Krumm & André GmbH & Co.KG

Blumentalstraße 2-4

D-42859 Remscheid

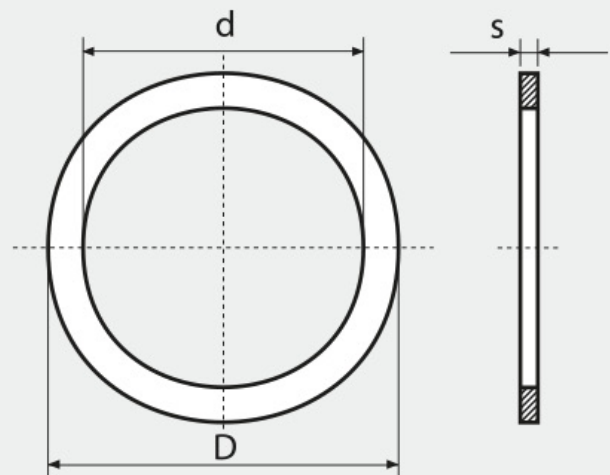
# SONDERSCHEIBEN ROSTFREI DIN 988 SS

SPECIAL WASHERS ACC. DIN 988 SS

## SONDERSCHEIBEN NACH DIN 988 SS

### SPECIAL WASHERS ACC. DIN 988 SS

Artikel-Nr.	d (mm)	D (mm)	s (mm)
Article No.	d (mm)	D (mm)	s (mm)
2056030	SS 50,0	60,0	3,0
2016230	SS 53,0	62,0	3,0
2046230	SS 55,0	62,0	3,0
2096830	SS 56,0	68,0	3,0
2066501	SS 57,0	65,0	0,1
2006833	SS 57,0	68,0	3,0
2077230	SS 59,0	72,0	3,0
2006830	SS 60,0	68,0	3,0
2067526	SS 60,0	75,0	2,6
2007230	SS 63,0	72,0	3,0
2008225	SS 63,0	80,0	2,5
2078035	SS 65,0	80,0	3,5
2008235	SS 65,0	82,0	3,5
2088530	SS 65,0	85,0	3,0
2065793	SS 65,0	79,0	3,5
2088030	SS 66,0	80,0	3,0
2090830	SS 67,0	80,0	3,0
2079530	SS 68,0	79,5	3,0
2058535	SS 68,0	85,0	3,5
2088020	SS 69,0	80,0	2,0
2008025	SS 69,0	80,0	2,5
2098030	SS 69,0	80,0	3,0
2038039	SS 70,0	80,0	3,0
2070835	SS 70,0	82,0	3,5
2098535	SS 70,0	85,0	3,5
2018535	SS 71,0	85,0	3,5
2028535	SS 71,0	85,0	3,5
2008535	SS 75,0	85,0	3,5
2089035	SS 75,0	90,0	3,5
2071935	SS 76,0	90,0	3,5
2099035	SS 80,0	90,0	3,5
2069035	SS 82,0	90,0	3,5
2029035	SS 82,0	90,0	3,5
2039535	SS 85,0	95,0	3,5



#### Sie haben Fragen oder benötigen Informationen?

Dann rufen Sie uns an oder schreiben Sie uns eine

E-Mail: [info@krummandandre.de](mailto:info@krummandandre.de)

Tel: +49-(0)2191-906 0 / Fax: +49-(0)2191-906-250



**krumm&andré**

Krumm & André GmbH & Co.KG

Blumentalstraße 2-4

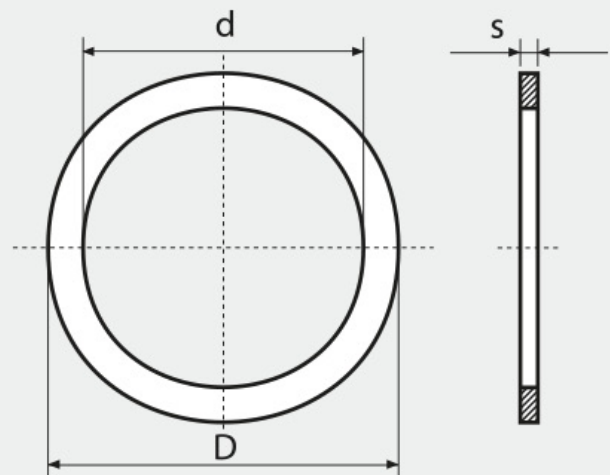
D-42859 Remscheid

# SONDERSCHEIBEN ROSTFREI DIN 988 SS

SPECIAL WASHERS ACC. DIN 988 SS

## SONDERSCHEIBEN NACH DIN 988 SS SPECIAL WASHERS ACC. DIN 988 SS

Artikel-Nr.	d (mm)	D (mm)	s (mm)
Article No.	d (mm)	D (mm)	s (mm)
2089535	SS 86,0	95,0	3,5
2086953	SS 86,0	95,0	3,5
2088135	SS 88,0	100,0	3,5
2070035	SS 90,0	100,0	3,5
2091003	SS 90,0	110,0	3,0
2090107	SS 90,0	107,0	3,5
2041135	SS 94,0	110,0	3,5
2094135	SS 94,0	110,0	3,5
2011529	SS 95,0	115,0	2,9
2032035	SS 102,0	120,0	3,5
2062535	SS 105,0	115,0	3,5
2092535	SS 110,0	125,0	3,5
2081335	SS 110,0	130,0	3,5
2091335	SS 110,0	135,0	3,5
2021335	SS 112,0	130,0	3,5
2023035	SS 115,0	130,0	3,5
2084035	SS 125,0	140,0	3,5
2055035	SS 125,0	145,0	3,5
2041535	SS 134,0	150,0	3,5
2095035	SS 135,0	150,0	3,5
2016035	SS 135,0	160,0	3,5
2015235	SS 152,0	170,0	3,5
2017535	SS 155,0	175,0	3,5
2071835	SS 160,0	180,0	3,5
2018035	SS 160,0	180,0	3,5
2020035	SS 185,0	200,0	3,5
2082035	SS 186,0	200,0	3,5



### Sie haben Fragen oder benötigen Informationen?

Dann rufen Sie uns an oder schreiben Sie uns eine

E-Mail: [info@krummundandre.de](mailto:info@krummundandre.de)

Tel: +49-(0)2191-906 0 / Fax: +49-(0)2191-906-250



**krumm&andré**

Krumm & André GmbH & Co.KG

Blumentalstraße 2-4

D-42859 Remscheid

# SONDERSCHEIBEN ROSTFREI DIN 988 SS

SPECIAL WASHERS ACC. DIN 988 SS

## DURCHMESSERTOLERANZEN SS DIMENSION TOLERANCE

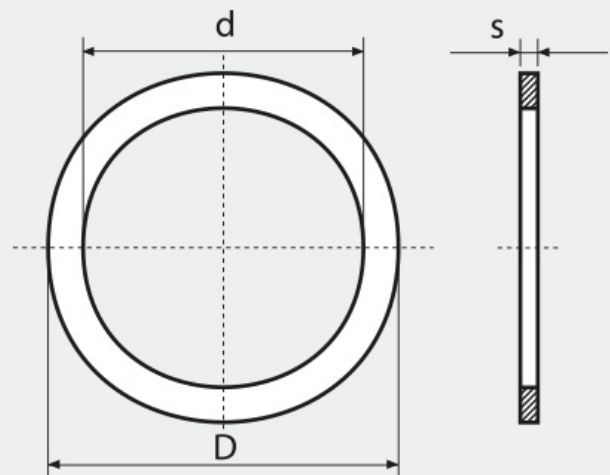
Nennmaßbereich (mm) <i>Nominal size (mm)</i>	d (mm) <i>d (mm)</i>	D (mm) <i>D (mm)</i>
über 3 - 6	-0,030	+0,150
	-0,150	+0,030
über 6 - 10	-0,040	+0,190
	-0,190	+0,040
über 10 - 18	-0,050	+0,230
	-0,230	+0,050
über 18 - 30	-0,065	+0,275
	-0,275	+0,065
über 30 - 50	-0,080	+0,330
	-0,330	+0,080
über 50 - 80	-0,100	+0,400
	-0,400	+0,100
über 80 - 120	-0,120	+0,470
	-0,470	+0,120
über 120 - 180	-0,145	+0,545
	-0,545	+0,145
über 180 - 250	-0,170	+0,630
	-0,630	+0,170

## STÄRKENTOLERANZ SS THICKNESS TOLERANCE

Nennmaßbereich (mm) <i>Nominal size (mm)</i>	s (mm) <i>s (mm)</i>
1 - 2,5	0 - (-)0,05
3 - 3,5	0 - (-)0,06
3,5	0 - (-)0,08

**Dies ist nur ein kleiner Ausschnitt unserer Sonderabmessungen.  
Wir fertigen auch Teile nach Zeichnung !!!  
Bitte fragen sie an.**

This is only a small part of our special dimensions.  
We also manufacture parts as per drawing.  
Please inquire!



## Sie haben Fragen oder benötigen Informationen?

Dann rufen Sie uns an oder schreiben Sie uns eine E-Mail: [info@krummundandre.de](mailto:info@krummundandre.de)  
Tel: +49-(0)2191-906 0 / Fax: +49-(0)2191-906-250



**krumm&andré**

Krumm & André GmbH & Co.KG  
Blumentalstraße 2-4  
D-42859 Remscheid