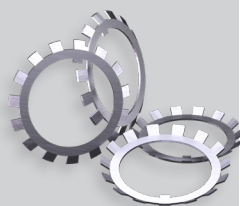
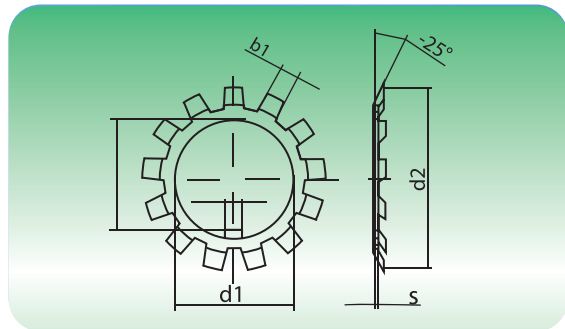


SICHERUNGSBLECHE DIN 5406

LOCKING WASHERS



krumm&andré



SICHERUNGSBLECHE DIN 5406

LOCKING WASHERS DIN 5406

Artikel-Nr.

Abmessung



Article No.

Dimensions



I500000	MB 0	50
I500001	MB 1	50
I500002	MB 2	30
I500003	MB 3	50
I500004	MB 4	50
I500005	MB 5	50
I500006	MB 6	50
I500007	MB 7	50
I500008	MB 8	50
I500009	MB 9	50
I500010	MB 10	50
I500011	MB 11	50
I500012	MB 12	50
I500013	MB 13	50
I500014	MB 14	50
I500015	MB 15	50
I500016	MB 16	50
I500017	MB 17	50

SICHERUNGSBLECHE DIN 5406

LOCKING WASHERS DIN 5406

Artikel-Nr.

Abmessung



Article No.

Dimensions



I500018	MB 18	50
I500019	MB 19	50
I500020	MB 20	I
I500021	MB 21	I
I500022	MB 22	I
I500023	MB 23	I
I500024	MB 24	I
I500025	MB 25	I
I500026	MB 26	I
I500027	MB 27	I
I500028	MB 28	I
I500030	MB 30	I
I500032	MB 32	I
I500034	MB 34	I
I500035	MB 35	I
I500036	MB 36	I
I500038	MB 38	I
I500040	MB 40	I