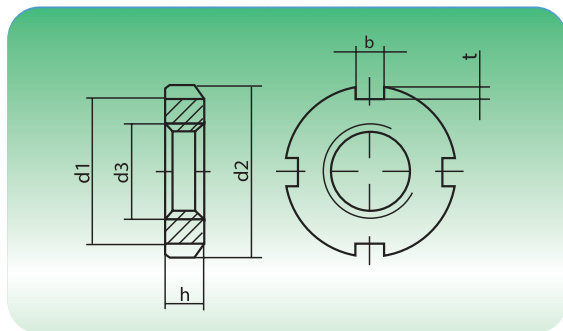


NUTMUTTERN DIN 981

NUTS FOR HOOK SPANNERS



krumm&andré



NUTMUTTERN DIN 981

NUTS FOR HOOK SPANNERS DIN 981

Artikel-Nr. Abmessung



Article No. Dimensions



1000000	KM 0	
1000001	KM 1	
1000002	KM 2	
1000003	KM 3	
1000004	KM 4	
1000005	KM 5	
1000006	KM 6	
1000007	KM 7	
1000008	KM 8	
1000009	KM 9	
1000010	KM 10	
1000011	KM 11	
1000012	KM 12	
1000013	KM 13	
1000014	KM 14	
1000015	KM 15	
1000016	KM 16	
1000017	KM 17	
1000018	KM 18	
1000019	KM 19	
1000020	KM 20	
1000021	KM 21	

NUTMUTTERN DIN 981

NUTS FOR HOOK SPANNERS DIN 981

Artikel-Nr. Abmessung



Article No. Dimensions



1000022	KM 22	
1000023	KM 23	
1000024	KM 24	
1000025	KM 25	
1000026	KM 26	
1000027	KM 27	
1000028	KM 28	
1000029	KM 29	
1000030	KM 30	
1000031	KM 31	
1000032	KM 32	
1000033	KM 33	
1000034	KM 34	
1000036	KM 36	
1000038	KM 38	
1000040	KM 40	

Werkstoff: Stahl I 4 H

Oberfläche: Blank

Zugfestigkeit min. : 350N/mm²

Gewindeart: Metrisches Gewinde/ Rechtsgewinde

Material: Steel I 4H

Surface: Bare

Tensile strenght min: 350N/mm²

Threalnet: Metric Threal / right- hand thread